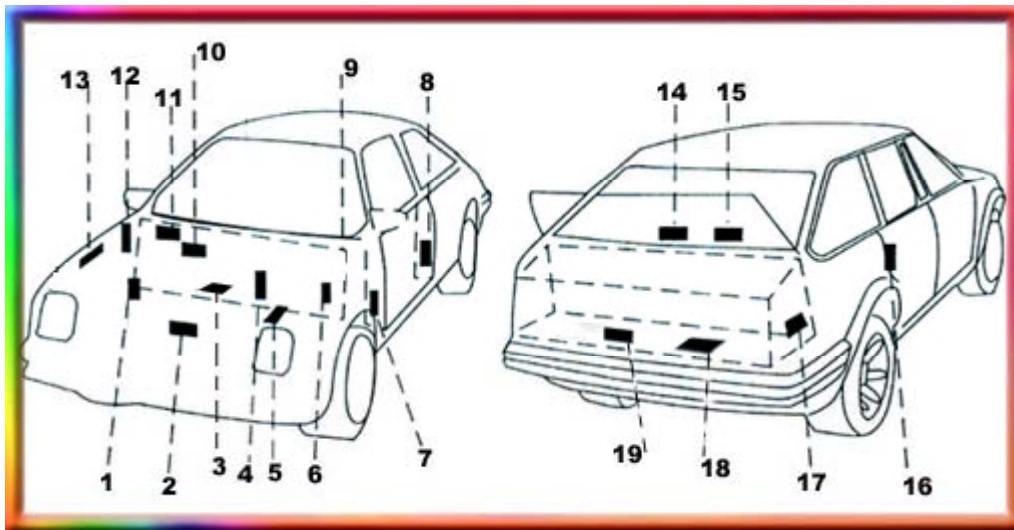


...: DOVE SI TROVA IL CODICE COLORE ...

Ora puoi scoprirlo con questa guida

Usare la guida sotto elencata è semplicissimo, basta sapere la casa automobilistica e vedere a quale zona codice appartiene. Es. Alfa Romeo le zone dove si possono trovare i codici sono 6,15 o14 in questi punti dell'auto si troverà sicuramente una targhetta con il codice colore.



I numeri sopra elencati in zone varie dell'auto, stanno ad indicare dove si può trovare il codice vernice della tua auto, infatti sotto c'è una tabella riepilogativa con la casa auto e il numero corrispondente alla zona da cercare per trovare il codice colore ... buona fortuna
Riferimenti casa auto >> zona codice

Casa auto	Zona codice	Casa auto	Zona codice	Casa auto	Zona codice	Casa auto	Zona codice
ALFA ROMEO	6,15,14	FORD	3,8	MERCEDES	3	SEAT	14,19,18,17,10
AUDI	19,18,17	HONDA	8,10	MITSUBISHI	3,10,11	SKODA	3
AUTOBIANCHI	13,15,5	HYUNDAI	2,3,11	NISSAN	11,10,54	SUBARU	2,5
BMW	13,12,6	INNOCENTI	14,15,8	OPEL	3,2	SUZUKI	3,13,12,2
CITROEN	5,13,6,7,8	ISUZU	10,2	PEUGEOT	6,5,3,8,16	TOYOTA	10,11,8,16,6
DAEWOO	2,13,12,3,5	JAGUAR	13,10,7	PORSCHE	10,8,7,14	VOLKSWAGEN	19,18,17,8
DAIHATSU	11,10	LANCIA	14,6,1	RENAULT	3,8,12,13,1,5,8,16	VOLVO	12,13,10,3
FERRARI	17,15,14,13	MASERATI	1	ROVER	16,8,10,4	.	.
FIAT	14,15,5,3	MAZDA	10,14,15	SAAB	10,4,5,14	.	.

Esempio di codici che si possono trovare sulle automobili

p.s. Questi sono solo alcuni esempi di codici in base alle auto, ma possono essere anche differenti da questi.

Casa auto	Esempio di codice	Casa auto	Esempio di codice	Casa auto	Esempio di codice	Casa auto	Esempio di codice
ALFA ROMEO	130	FORD	61	MERCEDES	744 M	SEAT	S5R
AUDI	LA9V	HONDA	B90P	MITSUBISHI	A69	SKODA	1026
AUTOBIANCHI	112/A	HYUNDAI	NW	NISSAN	326	SUBARU	51E
BMW	181/1	INNOCENTI	BIANCO NEVE	OPEL	Z 282	SUZUKI	26U
CITROEN	MORT	ISUZU	826	PEUGEOT	MOYY	TOYOTA	199
DAEWOO	25U	JAGUAR	1806	PORSCHE	3A9	VOLKSWAGEN	LN5Y
DAIHATSU	W09	LANCIA	489/A	RENAULT	432	VOLVO	189
FERRARI	300	MASERATI	158.523	ROVER	HNA	.	.
FIAT	597/A	MAZDA	11R	SAAB	170	.	.